

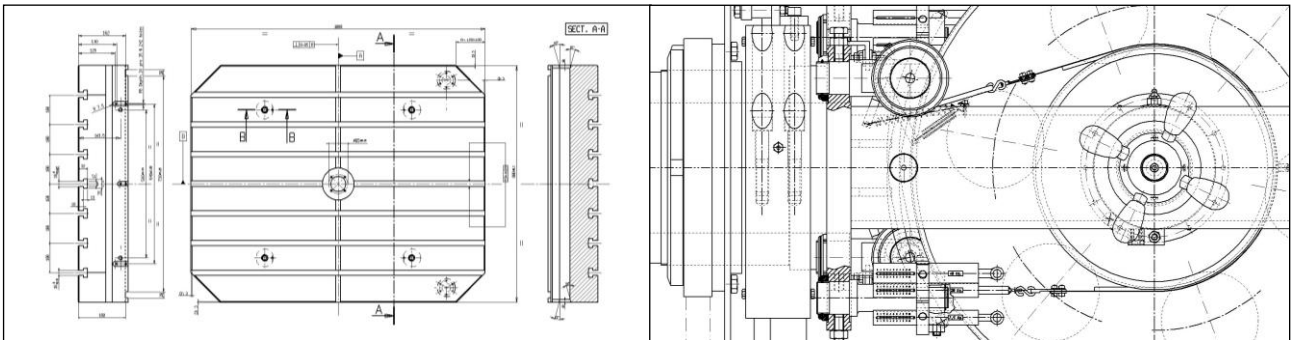
ThinkDesign

Drafting



PACISOFT.vn

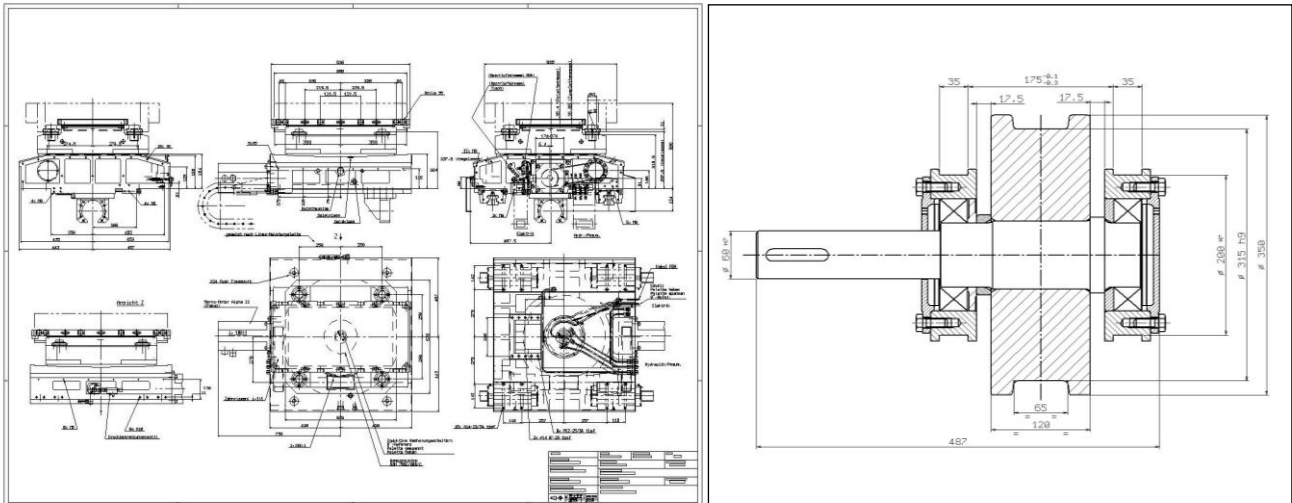
Sức mạnh của kinh nghiệm



Drafting vẫn rất quan trọng vì nhiều lý do: là một kho lưu trữ 2D lớn để làm việc, việc đối thoại với các studio bên ngoài và khách hàng chỉ sử dụng 2D, loại sản phẩm không phù hợp với 3D. Hoặc, mặc dù những ưu điểm của phác thảo 3D đã được thừa nhận, nhưng vẫn chưa đến thời điểm trong một tình huống cụ thể nào đó hoặc việc mở rộng sử dụng nó vẫn còn quá sớm. DPT cung cấp nhiều giải pháp thiết kế tuyệt vời và Drafting là một ví dụ hoàn hảo: sự xuất sắc đạt được nhờ vào nhiều năm làm việc và kinh nghiệm. ThinkDesign Drafting cung cấp một loạt các công cụ giúp nó hoàn toàn độc lập và hiệu quả. Trong ThinkDesign Drafting, các công ty tìm ra công cụ vẽ 2D chính xác mà họ cần, để những người thiết kế có thể thực hiện công việc hàng ngày của họ một cách nhanh chóng và hiệu quả.

PHÙ HỢP VỚI TIÊU CHUẨN

ThinkDesign Drafting đảm bảo tạo ra các bản vẽ phù hợp với các tiêu chuẩn quốc tế. Các tiêu chuẩn bản vẽ ISO, ANSI, JIS và GB được hỗ trợ đầy đủ và mỗi thực thể mới được tạo ra phù hợp với cài đặt của người dùng. Các bản vẽ hiện có và bản được nhập thông qua bộ chuyển đổi có thể được chuyển đổi nhanh chóng và dễ dàng sang một tiêu chuẩn hoặc đơn vị đo lường cụ thể.

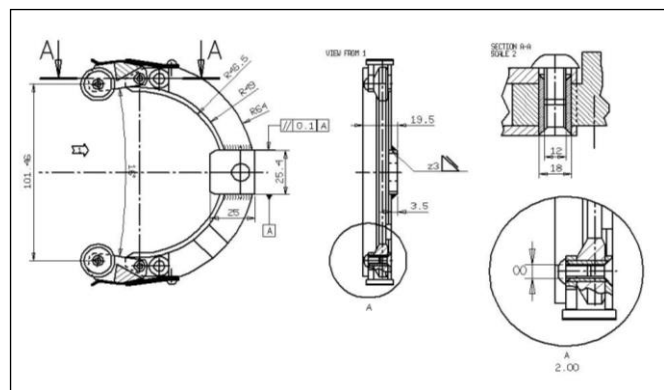


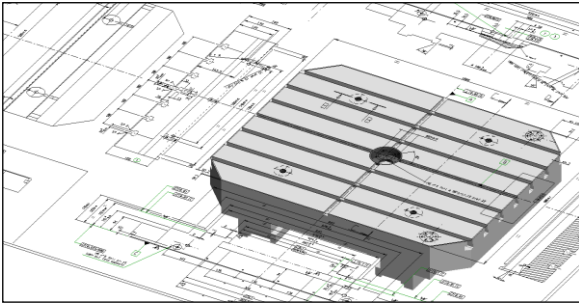
CÔNG CỤ PHÁC THẢO VÀ CHỈNH SỬA

Trong ThinkDesign Drafting, tất cả các công cụ phác thảo và chỉnh sửa đều có giao diện động và phương pháp sử dụng mang lại sự kích thích mới cho việc phác thảo 2D truyền thống. Danh sách lệnh dài và có giá trị mô tả theo loại. Nó bao gồm tất cả các thực thể hình học 2D cơ bản, cộng với đa giác và đường cong, hiệu số chuỗi phức tạp, nhóm và nhóm chia sẽ được kiểm soát phân cấp và tổ chức trong thư viện, chi tiết theo tỷ lệ, bảng lỗ, tiện ích dọn dẹp bản vẽ để loại bỏ các thực thể chồng chéo hoặc phân mảnh và các phép biến đổi hình học tương tác với bản xem trước. Có một bộ lệnh tuyệt vời để tạo và chỉnh sửa các đường cong phức tạp. Một môi trường bộ phận tiêu chuẩn cũng có sẵn. Ngoài các công cụ tạo và chỉnh sửa, còn có các chức năng đồ họa cực kỳ hữu ích, chẳng hạn như xoay và thu phóng, đánh dấu trang và quản lý lớp hiện đại. ThinkDesign Drafting khai thác triệt để các chế độ làm việc trong môi trường Windows để nhiều bản vẽ 2D có thể được thực hiện đồng thời, để sử dụng lại nhanh chóng các bộ phận hoặc bản vẽ bằng cách Kéo & Thả hoặc Sao chép & Dán. Ngoài ra, các công cụ có thể quản lý bản vẽ với một số lượng lớn các thực thể trong khi vẫn duy trì mức hiệu suất cao và cũng có một lệnh hoàn tác / làm lại rất hữu ích hoạt động trên số lượng thao tác do người dùng xác định.

SỰ BỔ SUNG HOÀN CHỈNH

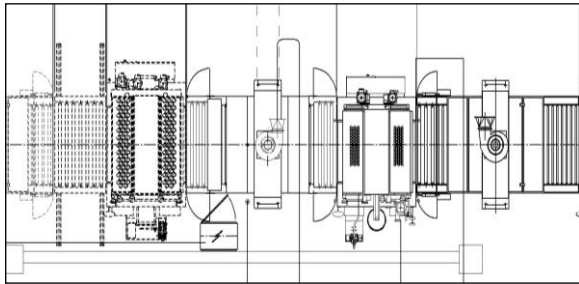
Một bản vẽ không thể được sử dụng trừ khi nó có tất cả các yếu tố theo yêu cầu của tiêu chuẩn bản vẽ kỹ thuật. Do đó, người dùng sẽ tìm thấy một bộ công cụ hoàn chỉnh để đo kích thước, chèn văn bản, chú thích và dung sai hình dạng và vị trí. Có lệnh để tạo các phần với nhiều loại nền khác nhau, có khả năng quản lý các khu vực phức tạp chứa các thực thể hình học chồng chéo và giao nhau. Đối với người dùng làm việc với các chế tạo kim loại hoặc các bộ phận được hàn, ThinkDesign Drafting cung cấp một bộ công cụ hoàn chỉnh để biểu diễn và đặt tên cho các mối hàn. Các chức năng cho bong bóng, hoàn thành khối tiêu đề tự động và tạo danh sách bộ phận cũng có sẵn.





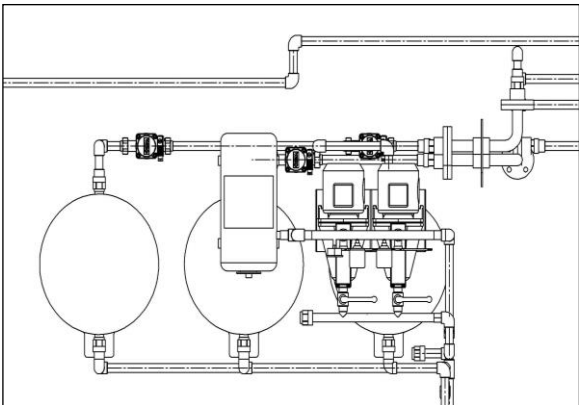
TÍCH HỢP VỚI 3D & PLM

Môi trường ThinkDesign Drafting cho phép bạn chuyển từ 2D sang 3D bất kỳ lúc nào mà không cần phải tìm hiểu các giao diện mới (và thường phức tạp). ThinkDesign Drafting là một phần của ThinkDesign Suite, được trang bị với môi trường 2D và 3D tương thích và tối ưu hóa, và được tích hợp hoàn toàn trong bộ ứng dụng dành cho PLM (Quản lý vòng đời sản phẩm). Do đó, các công ty có thể bảo vệ và sửa đổi dữ liệu 2D hiện có và bảo vệ khoản đầu tư ban đầu của họ, nhưng cũng có thể chuyển sang 3D, đơn giản và hiệu quả, bất cứ khi nào cần thiết, với khả năng quản lý thông tin và tài liệu tuyệt vời.



TÍNH TƯƠNG THÍCH CỦA AUTOCAD

DPT hoàn toàn tương thích với AutoCAD: Bản vẽ 2D có thể được nhập vào ThinkDesign Drafting, chỉnh sửa và sử dụng lại như thể chúng là bản gốc. ThinkDesign Drafting kết hợp chức năng dịch nâng cao với kiến trúc bản vẽ hoàn chỉnh và hiện đại. Bộ dịch DXF / DWG đảm bảo tính toàn vẹn của các thực thể AutoCAD và hỗ trợ dữ liệu đã nhập.



TRÌNH DỊCH 2D

ThinkDesign Drafting bao gồm các trình dịch 2D cho các định dạng DWG, DXF, IGES và GBG Draftmaker tiêu chuẩn để đảm bảo khôi phục các tài liệu lưu trữ hiện có và đối thoại 2 chiều với khách hàng và nhà cung cấp. *

* Kiểm tra chi tiết và tính khả dụng cho các nền tảng khác nhau.