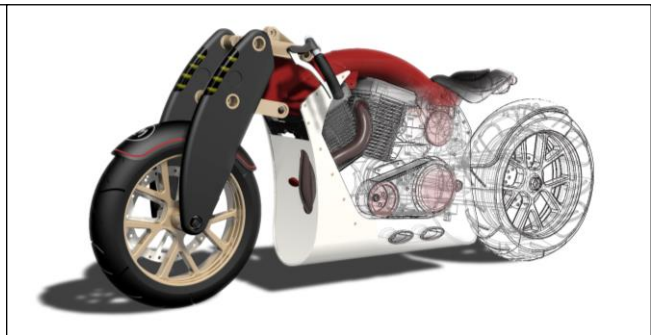
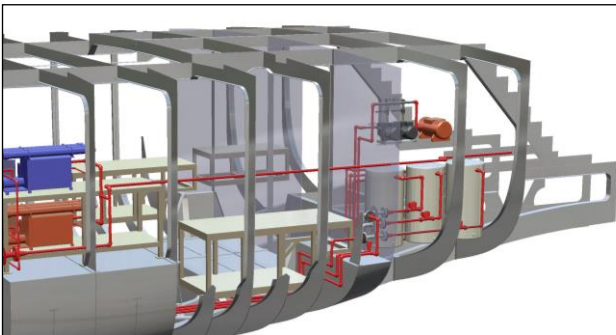


ThinkDesign

Professional



PACISOFT.vn



Giải pháp ThinkDesign Professional bao gồm toàn bộ chu trình xác định sản phẩm, đáp ứng nhu cầu của những người làm việc trong các bộ phận Thiết kế, Kỹ thuật và Dụng cụ. Nó chứa đựng tất cả kinh nghiệm mà DPT đạt được trong lĩnh vực này khi hỗ trợ khách hàng và tất cả sức mạnh của ThinkDesign Suite, từ phiên bản này đến phiên bản khác đã và đang phát triển để đạt được mức độ toàn vẹn, linh hoạt cũng như độc nhất trên thị trường CAD / PLM. Phạm vi công cụ rất phong phú, sử dụng các chức năng như 2D, tích hợp 2D và 3D, tạo và chỉnh sửa đường cong, bề mặt và chất rắn, kim loại tấm, ống, quản lý lắp ráp, tạo bảng, hoạt ảnh, các thành phần cơ khí, tích hợp FEM, kết xuất và nhiều hơn nữa. Tích hợp với bộ PLM nghĩa là tất cả dữ liệu được quản lý một cách hoàn hảo. Một trong những lợi ích của việc sử dụng một giải pháp độc đáo như ThinkDesign Professional nằm ở việc phá bỏ các rào cản giao tiếp giữa các nhà thiết kế, kỹ sư và kỹ thuật khuôn, bởi khả năng can thiệp mà không ảnh hưởng đến công việc của các bộ phận khác. Nhờ những ưu điểm của mô hình hóa rắn, tính linh hoạt của các mô hình bề mặt dạng tự do và các công cụ chỉnh sửa GSM, bạn có thể thực hiện các sửa đổi mang tính sáng tạo và chính xác cao đối với bất kỳ loại hình dạng nào, dù là bản địa hoặc nhập khẩu, trong khi vẫn giữ được sự liên kết hoàn chỉnh.

TỪ KHÁI NIỆM ĐẾN HÌNH DẠNG MÀ KHÔNG CÓ HỖ TRỢ SỬA ĐỔI

Để giữ cho ý định sáng tạo của nhà thiết kế không bị thay đổi, hình ảnh ở định dạng đồ họa tiêu chuẩn bắt nguồn từ máy quét hoặc ứng dụng xử lý đồ họa có thể được nhập vào không gian làm việc 3D. Chúng có thể được sử dụng như một bản phác thảo cơ bản để xây dựng các đường cong và bề mặt cần thiết để tạo thành hình dạng. Trong các giai đoạn tiếp theo của mô hình hóa và chỉnh sửa, DPT's

Global Shape Modeling (GSM) cung cấp một cấp độ đổi mới công nghệ cực kỳ cao, để sử dụng hơn bao giờ hết. Nó hiện là công cụ tạo và chỉnh sửa duy nhất cho phép bạn thực hiện các thay đổi nhanh chóng với độ chính xác và độ chính xác cao, ở bất kỳ giai đoạn nào của quy trình dự án, do đó tăng tốc độ tương tác mà không hạn chế sự sáng tạo và không cần phải xây dựng lại mô hình.



GIẢI PHÁP 2D VÀ 3D ĐỘC ĐÁO TÍCH HỢP VỚI PLM

Môi trường thiết kế tích hợp ThinkDesign Professional đảm bảo tính minh bạch hoàn toàn 2D/3D/PDM. ThinkDesign Professional cung cấp môi trường 2D và 3D tương tác tối ưu được tích hợp hoàn toàn với bộ ứng dụng PLM (Quản lý vòng đời sản phẩm). Bằng cách này, các công ty có thể bảo vệ và chỉnh sửa dữ liệu 2D hiện có bằng cách duy trì khoản đầu tư ban đầu của họ và loại bỏ rủi ro liên quan đến việc di chuyển từ nền tảng thiết kế này sang nền tảng thiết kế khác. PLM cho phép người dùng nghiên cứu dữ liệu, tạo hóa đơn nguyên vật liệu, quản lý tài liệu liên quan đến dự án và là một trong những công cụ quan trọng trong việc quản lý các bộ phận và đánh giá bộ máy cũng như trong chu kỳ bảo trì khuôn đúc và thiết bị.

LÀM MÔ HÌNH KHÔNG GIỚI HẠN

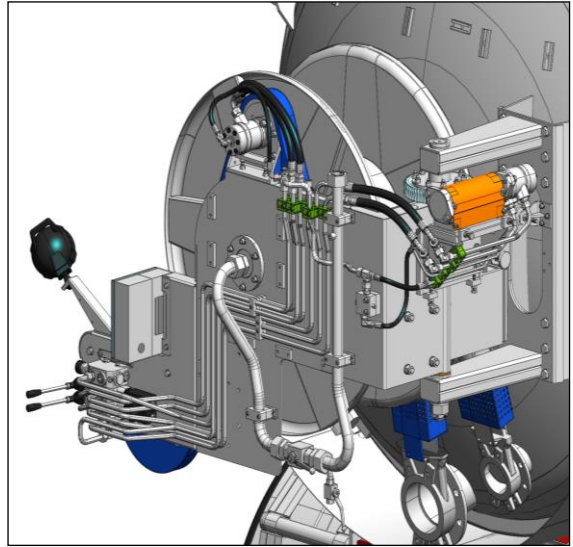


Mô hình rắn tương tác (ISM) giải phóng người dùng khỏi logic tham số được tạo ra từ các cấu hình và ràng buộc và khỏi các trình tự mà mô hình rắn được xây dựng, để trực tiếp thu được kết quả sửa đổi mong đợi. Di chuyển, thay thế và loại bỏ các mặt một cách đơn giản, đồng thời tạo ra các hiệu số và các cấu trúc liên kết chặt chẽ mở trên các hình học rắn gốc và nhập khẩu.

ThinkDesign Professional là phần mềm duy nhất trên thị trường cung cấp mô hình kết hợp đích thực, tích hợp hoàn hảo chất rắn và bề mặt trong cùng một môi trường, do đó đáp ứng nhu cầu của các nhà thiết kế, kỹ sư và kỹ thuật viên, đảm bảo khả năng tạo mô hình sáng tạo, tất cả đều trong một môi trường thiết kế linh hoạt dễ dàng sử dụng.

THIẾT KẾ BỘ PHẬN VÀ LẮP RÁP

ThinkDesign Professional cung cấp cho các nhà thiết kế các công cụ sáng tạo để thiết kế các bộ phận và bộ phận lắp ráp. Nó hỗ trợ cả phương pháp tiếp cận "từ trên xuống" và "từ dưới lên", cho phép người dùng lựa chọn theo nhu cầu của họ. Biểu diễn đơn giản hóa cho phép tải và xem các tập hợp lớn nhanh hơn, giữ cho hành vi tham số không bị thay đổi. Những dấu trang trực quan giúp thao tác xem dễ dàng hơn và các tham chiếu tượng trưng cho phép thay thế nhanh chóng các thành phần hoặc cụm con. Kiểm tra hoạt ảnh và va chạm phát hiện bất kỳ sự can thiệp nào giữa các bộ phận của cùng một bộ phận lắp ráp. Các đối tượng thông minh rất hữu ích, vì chúng kết hợp và áp dụng lại các trình tự hoạt động bằng cách nắm bắt và chia sẻ bí quyết của thiết kế và các biện pháp thích ứng, bằng cách đọc các giá trị chiều từ hình học xung quanh, cho phép các phép đo được nhập nhanh chóng và có thể tạo ra tham số có giá trị các liên kết.



BỘ DỊCH 2D VÀ 3D

ThinkDesign Professional cung cấp trình dịch 2D cho các định dạng DWG, DXF, IGES và GBG Draftmaker, bên cạnh các trình dịch 3D cho các định dạng IGES, STEP, STL, VDA, VRML, WaveFront, IV, định dạng trung tính của ThinkDesign và ASCII.

Công cụ chuyển đổi TDXchange Reader, mà bạn có thể mua riêng, cung cấp nhiều khả năng mở rộng hơn, cho phép nhập vào ThinkDesign các định dạng 3D độc quyền mới nhất và phổ biến nhất như Catia v5, ProE, Parasolid và các định dạng khác. Bộ chuyển đổi hai chiều cho Catia v4 cũng có sẵn (bao gồm 2D). *

* Kiểm tra thông tin chi tiết và tính khả dụng cho các nền tảng khác nhau.